

**⚠ DANGER / DANGER / PELIGRO**

**HAZARD OF ELECTRIC SHOCK, EXPLOSION OR ARC FLASH**

- Apply appropriate personal protective equipment (PPE) and follow safe electrical work practices. In the USA, see NFPA 70E.
  - This equipment must only be installed and serviced by qualified electrical personnel.
  - Turn off all power supplying this equipment before working on or inside equipment.
  - Always use a properly rated voltage sensing device to confirm power is off.
  - Replace all devices, doors, and covers before turning on power to this equipment.
- Failure to follow these instructions will result in death or serious injury.**

**RISQUE D'ÉLECTROCUTION, D'EXPLOSION OU D'ARC ÉLECTRIQUE**

- Portez un équipement de protection personnel (EPP) approprié et observez les méthodes de travail électrique sécuritaire. Aux USA, voir NFPA 70E.
  - L'installation et l'entretien de cet appareil ne doivent être effectués que par du personnel qualifié.
  - Coupez toutes les alimentations avant de travailler sur cet appareil.
  - Utilisez toujours un dispositif de détection de tension à valeur nominale approprié pour confirmer que toute alimentation est coupée.
  - Remplacez tous les dispositifs, les portes et les couvercles avant de mettre cet appareil sous tension.
- Le non-respect de ces instructions provoquera la mort ou des blessures graves.**

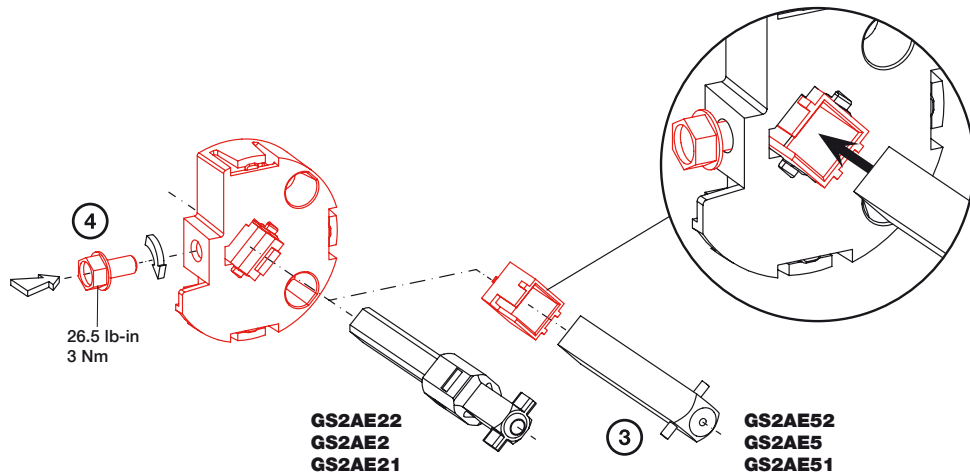
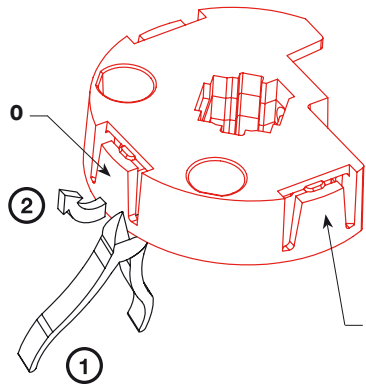
**PELIGRO DE DESCARGA ELÉCTRICA, EXPLOSIÓN O ARCO ELÉCTRICO**

- Utilice equipo de protección personal (EPP) apropiado y siga las prácticas de seguridad eléctrica establecidas por su Compañía (en los Estados Unidos consulte la norma NFPA 70E).
  - Solamente el personal de mantenimiento eléctrico especializado deberá instalar y prestar servicios de mantenimiento a este equipo.
  - Desenergice el equipo antes de realizar cualquier trabajo en él.
  - Siempre utilice un dispositivo detector de tensión adecuado para confirmar la desenergización del equipo.
  - Vuelva a colocar todos los dispositivos, las puertas y las cubiertas antes de energizar este equipo.
- Si no se siguen estas instrucciones provocará lesiones graves o incluso la muerte.**

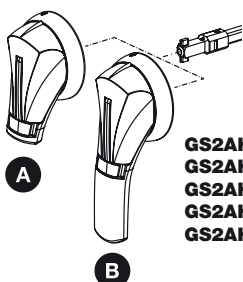
**Front handle locking device mounting  
Montage disp. verrouillage poignée frontale  
Montaje de disp. enclavamiento maneta frontal**

GS2AX1

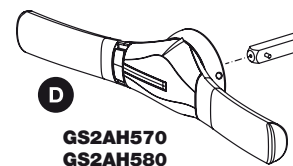
Dual dimensions in/mm  
Double dimensions in/mm  
Doble dimensiones in/mm



GS2AH515  
GS2AH510  
GS2AH520  
GS2AHT510  
GS2AHT520

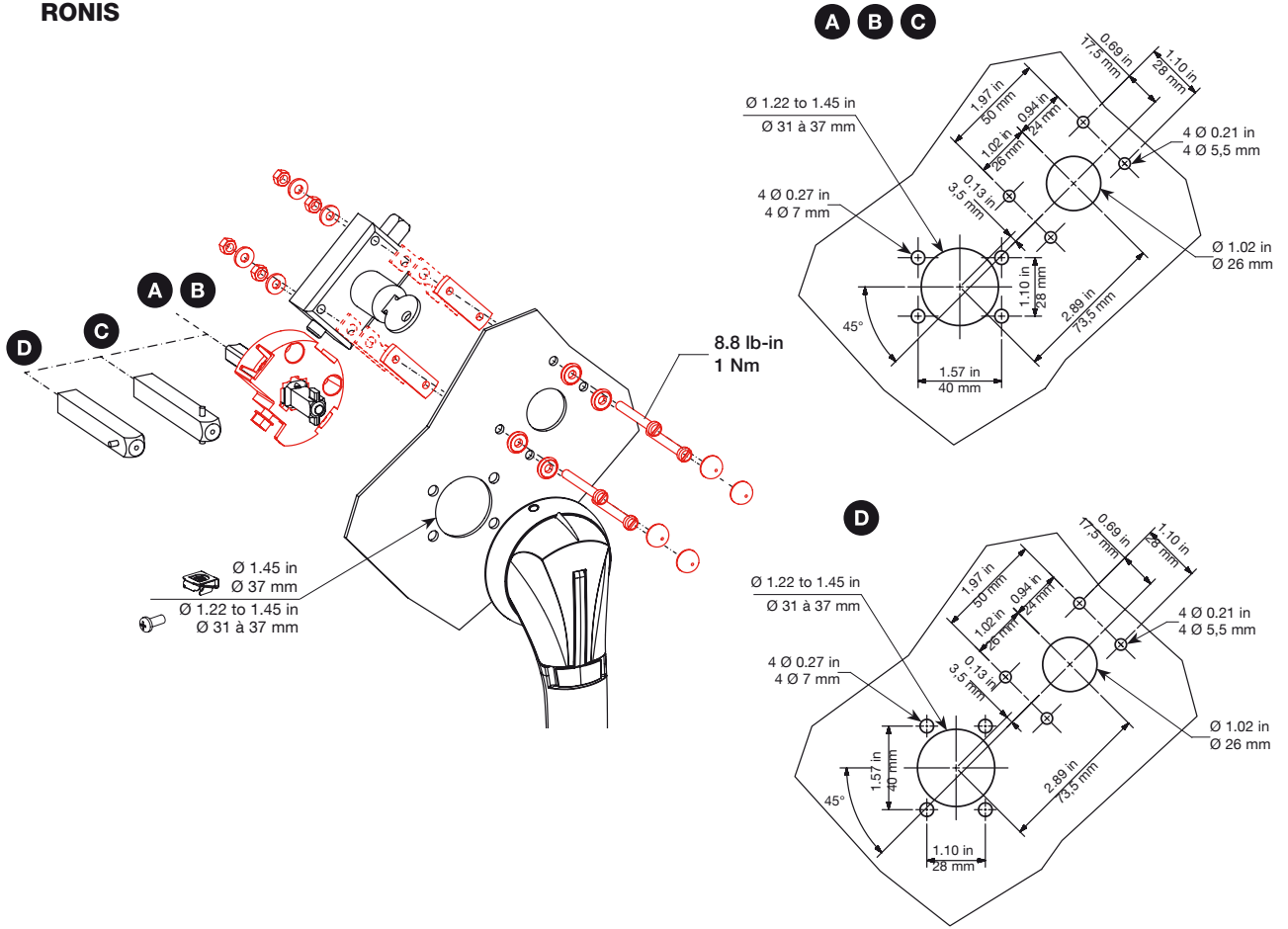


GS2AH535  
GS2AH530  
GS2AH540  
GS2AHT530  
GS2AHT540

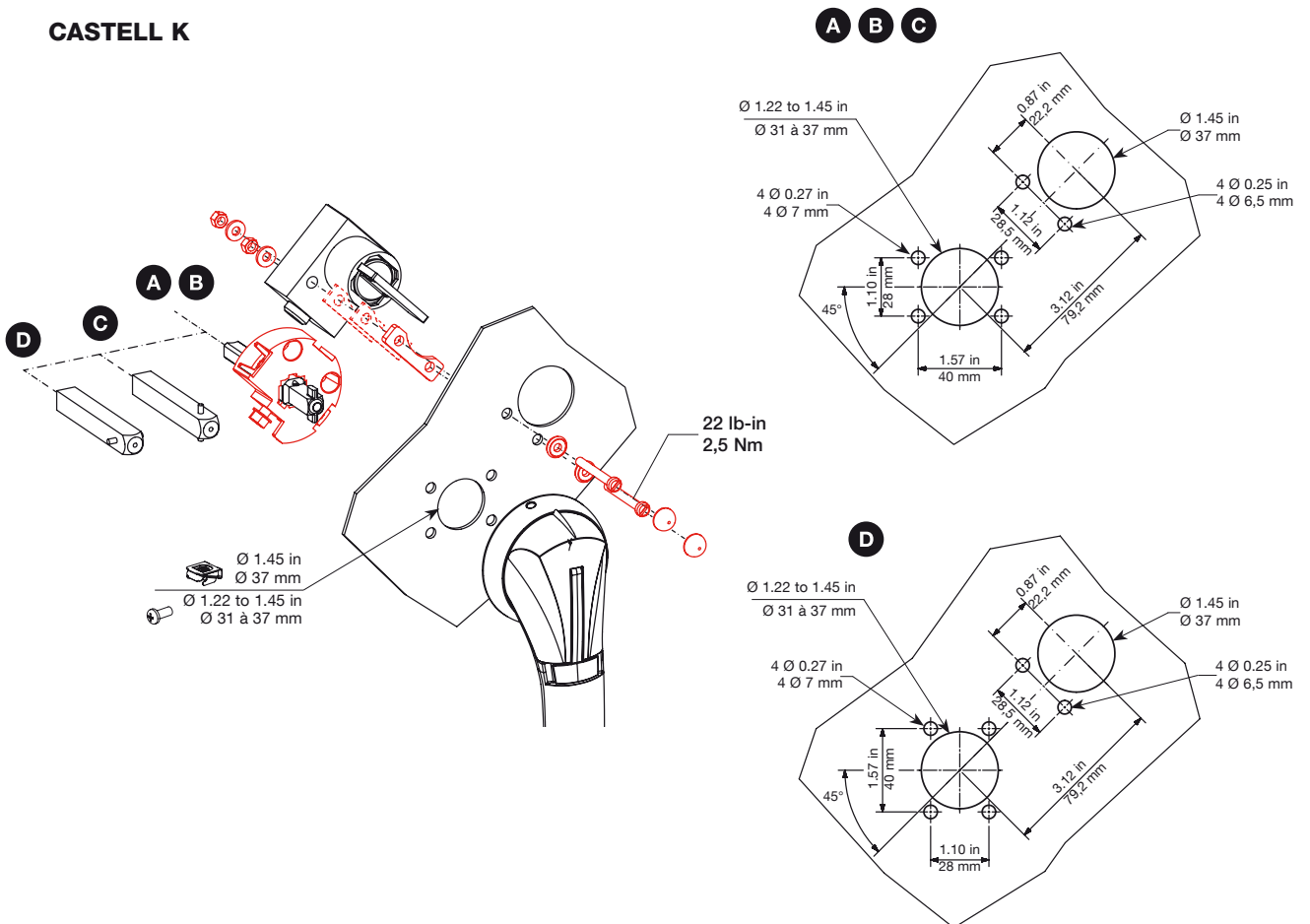


GS2AH570  
GS2AH580

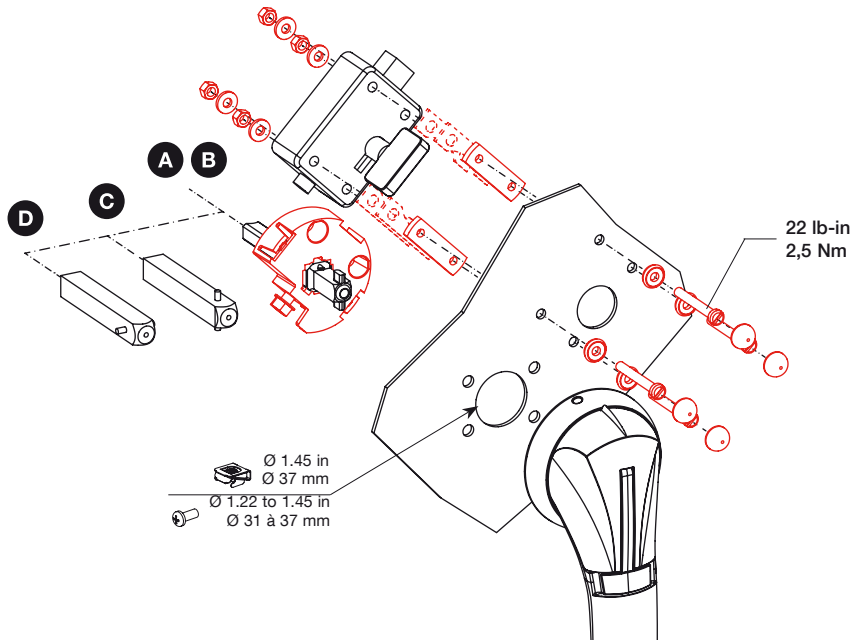
# RONIS



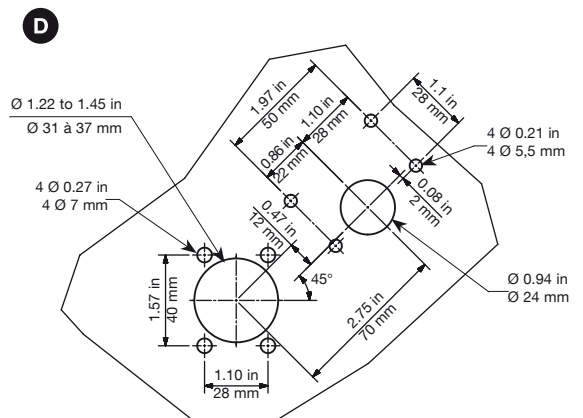
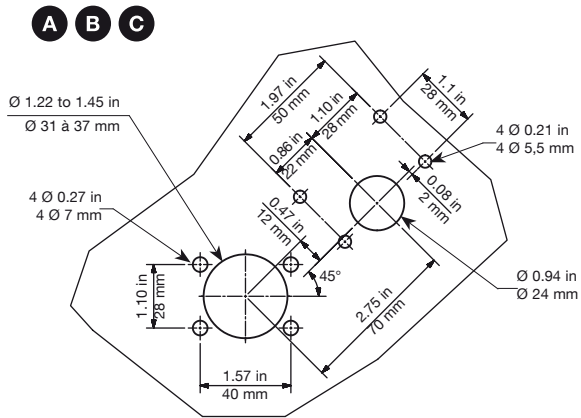
# CASTELL K



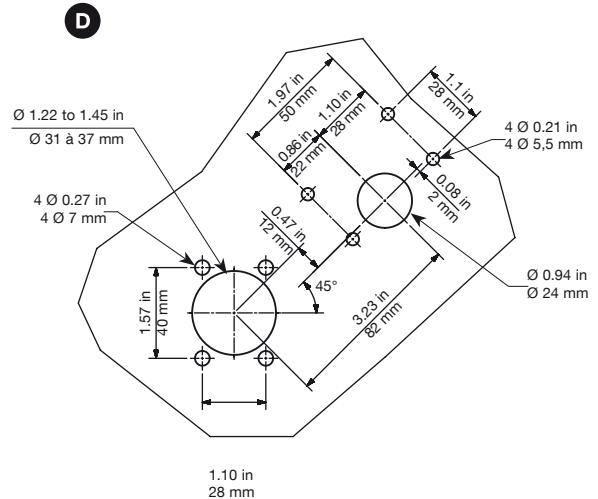
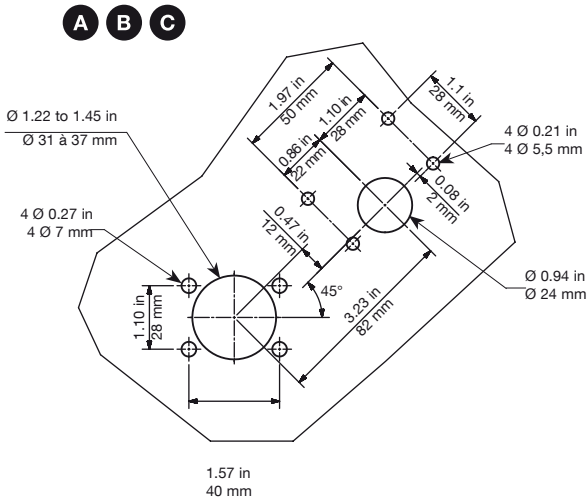
# TRAYVOU



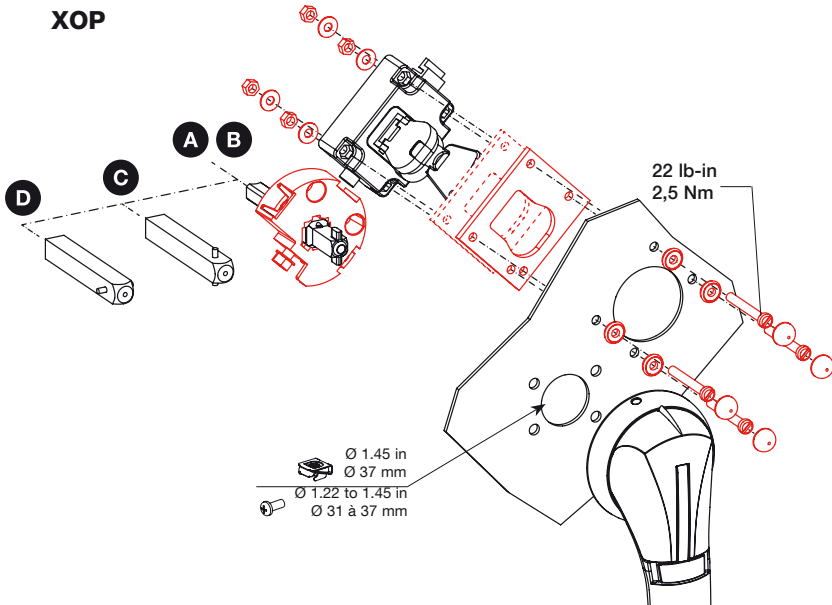
## MOP 10



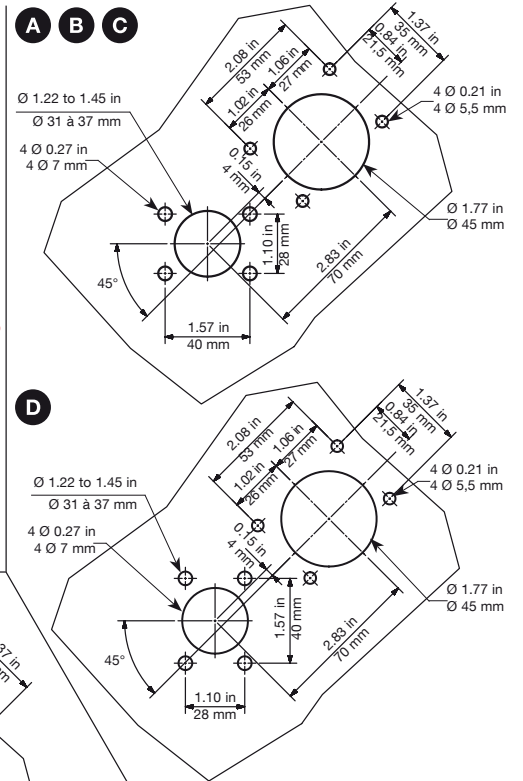
## MOP 15



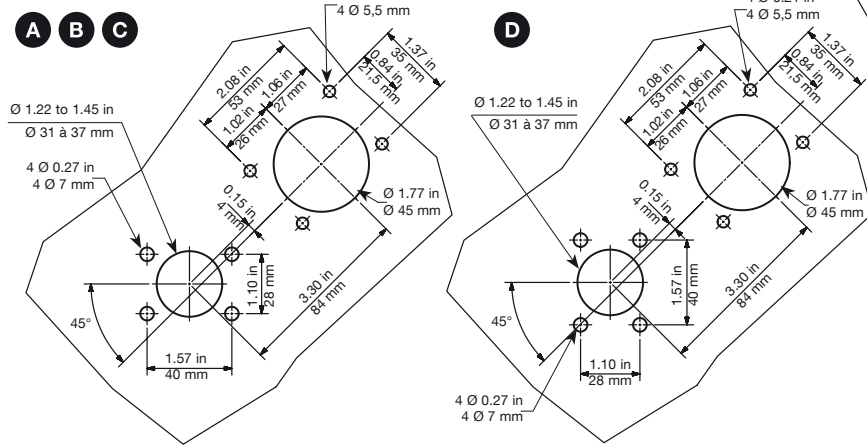
### XOP



### XOP 10



### XOP 15



### CASTELL FS1

